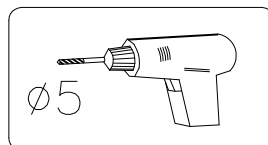
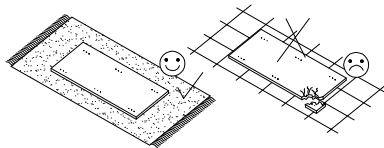
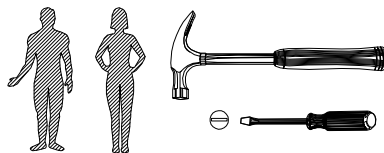
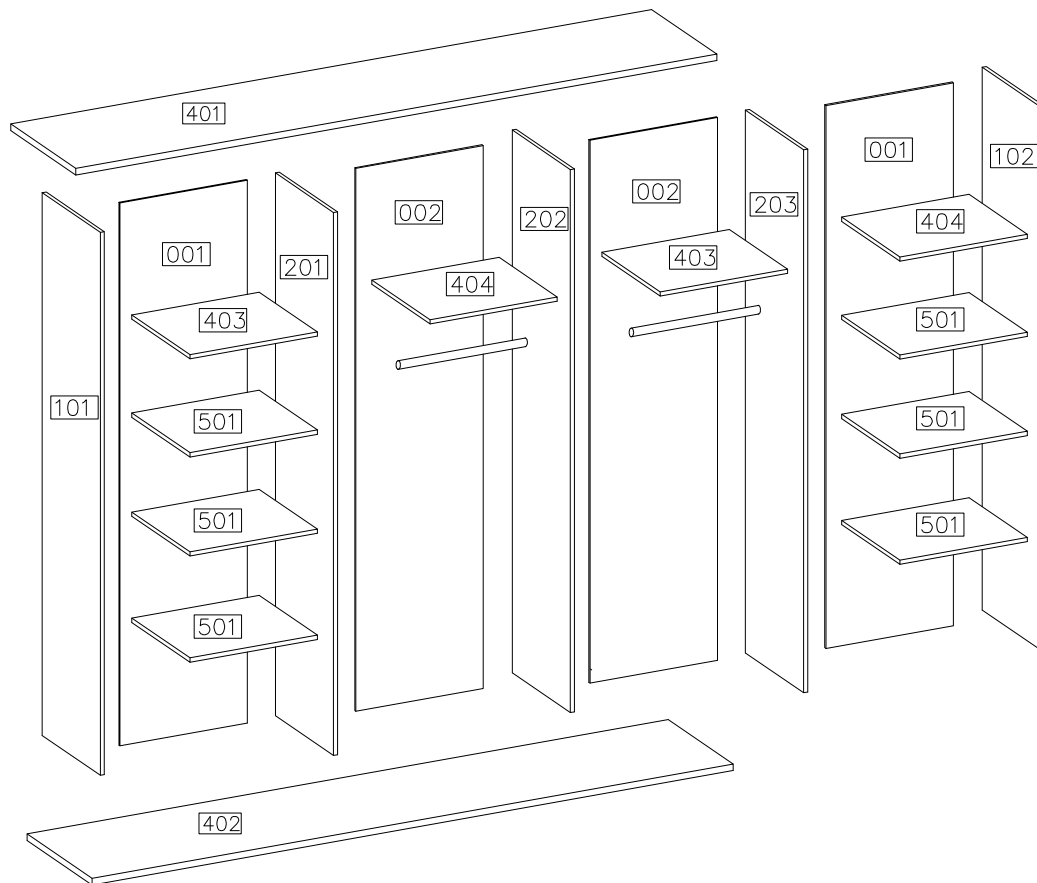
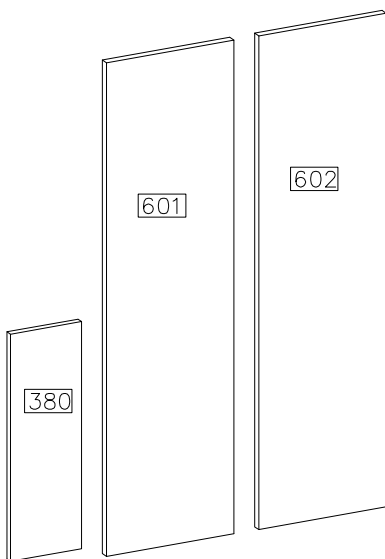
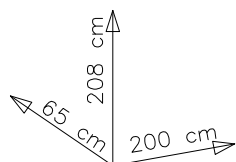


BAFRA

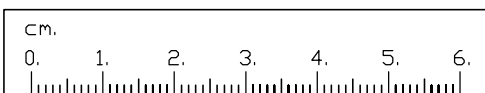
21




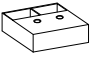
#		
1	401	1
2	402	1
3	403	2
4	404	2
5	101	1
6	102	1
7	201	1
8	202	1
9	203	1
10	501	6
11	601	2
12	602	2
13	001	2
14	002	2
15	380	2

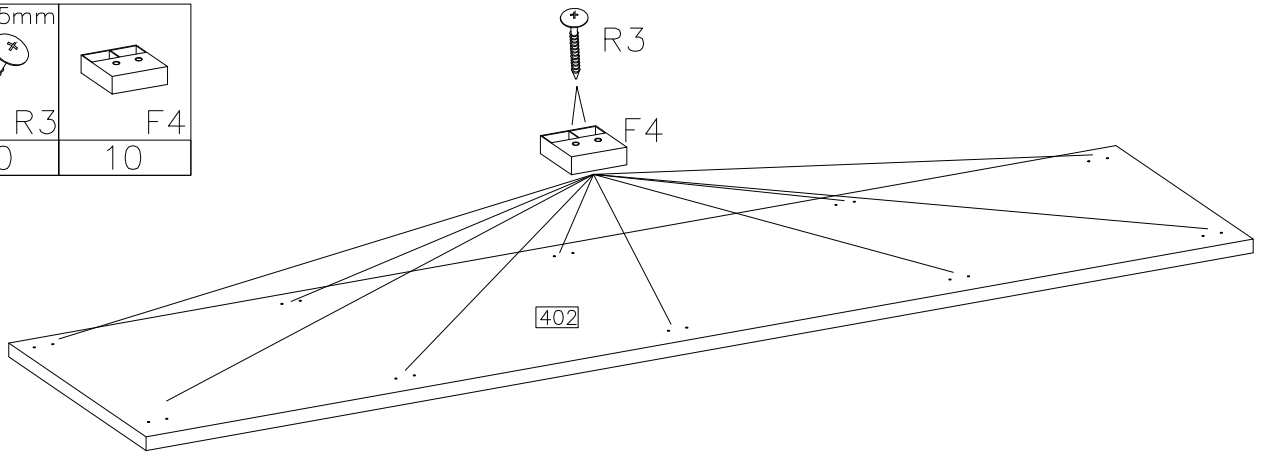


	ø15/12mm		ø8x30mm	H=0	ø35/KR-15	ø35/KR-8	ø4.0x16mm	4.0x40mm	11mm	
D1	C	E	A	H4	G7	G8	P1	R2	C2	O12
36	36	36	54	12	6	6	28	8	8	2
	4.0x35mm			3.5x13mm						
F10	R3	F4	O10	P2	J4	F8	S1			
100	20	10	4	8	24	30	2			




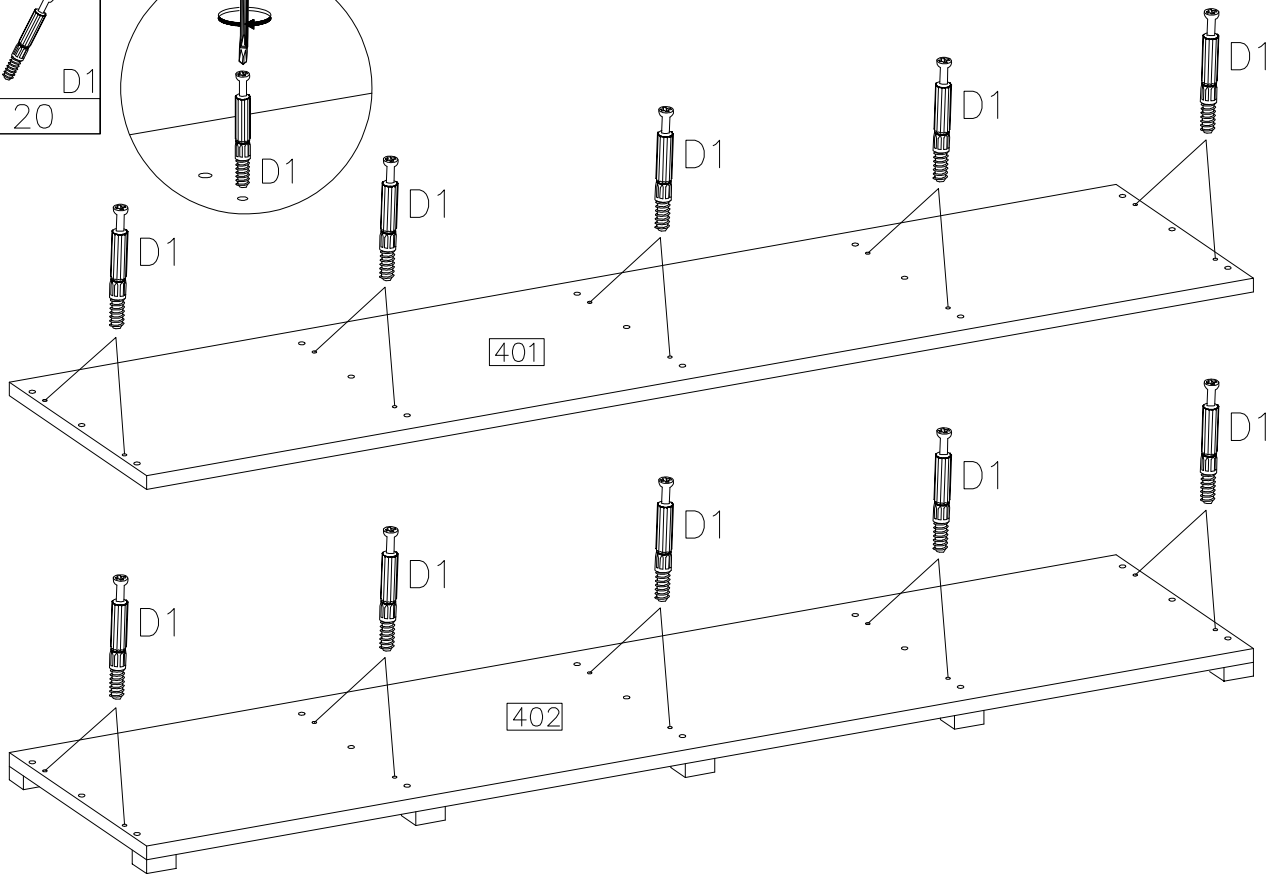
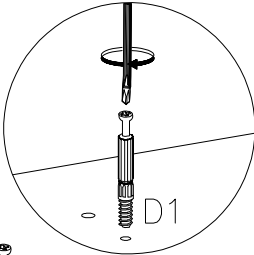
1

4.0x35mm		
	R3	F4
20		10


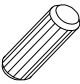


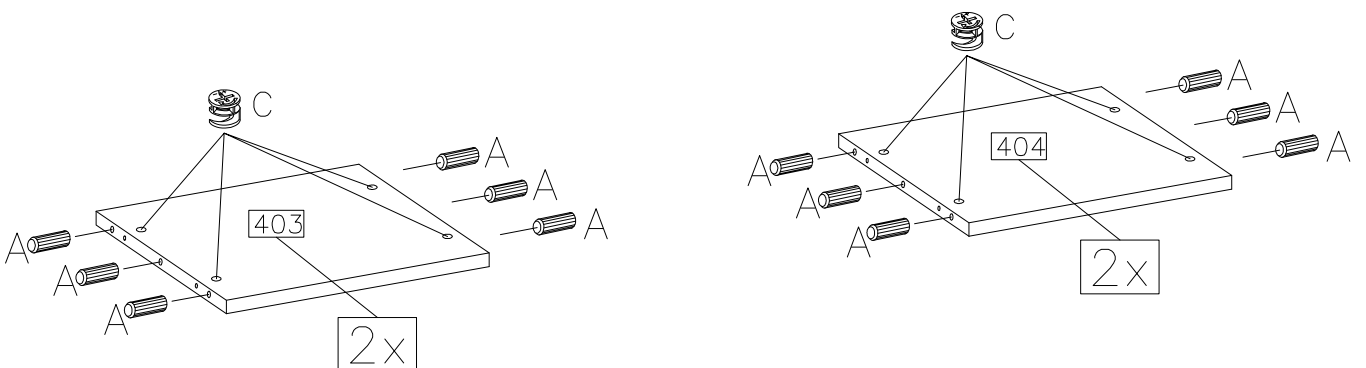
2

	D1
20	


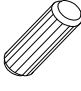







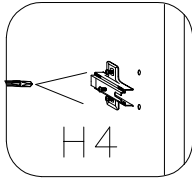
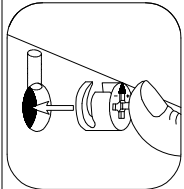
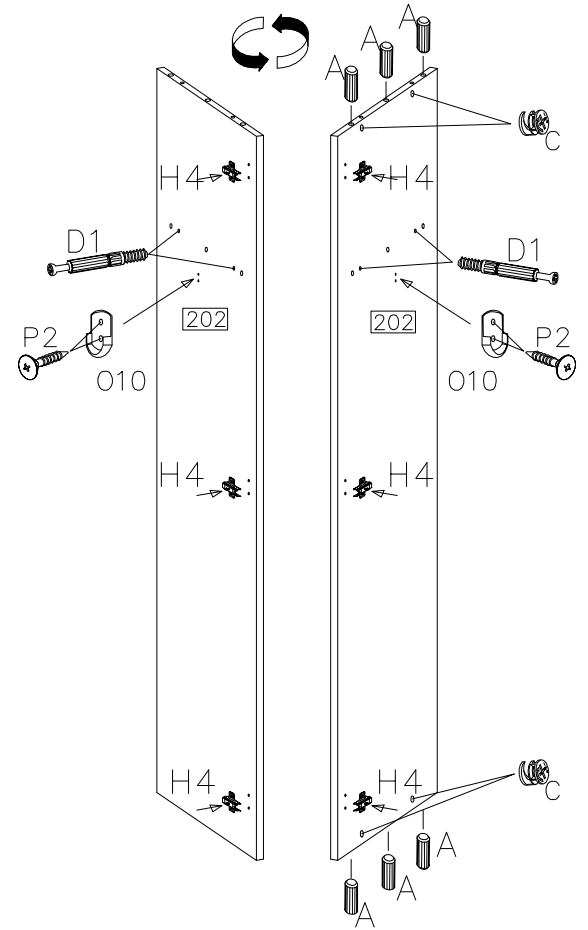
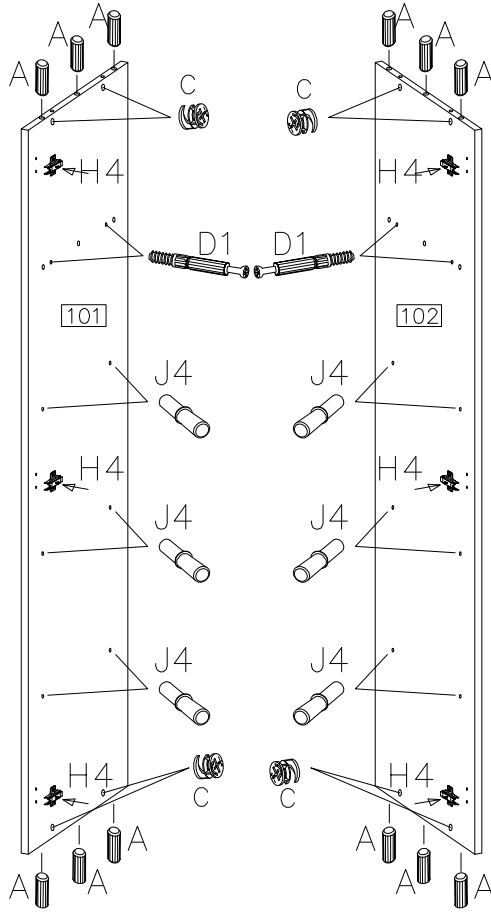
3

	
ø15/12mm	ø8x30mm
C	A
16	24


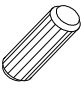






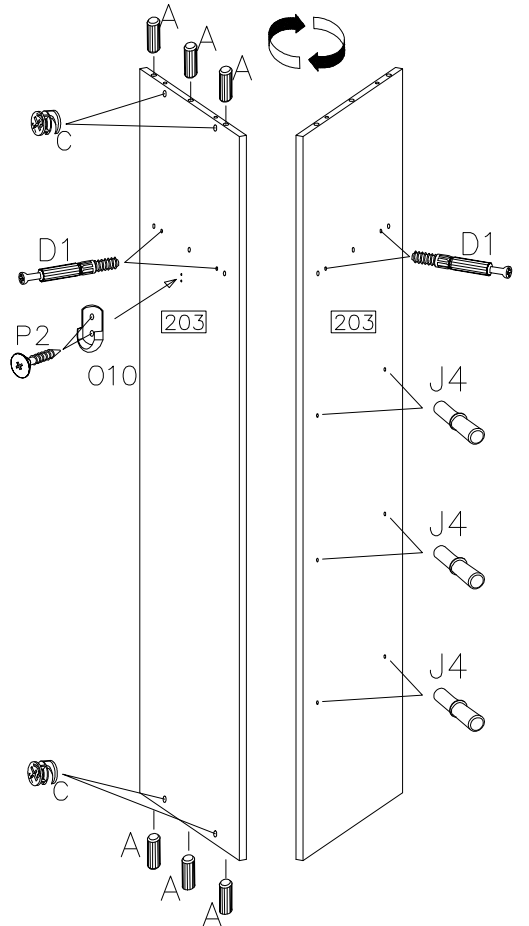
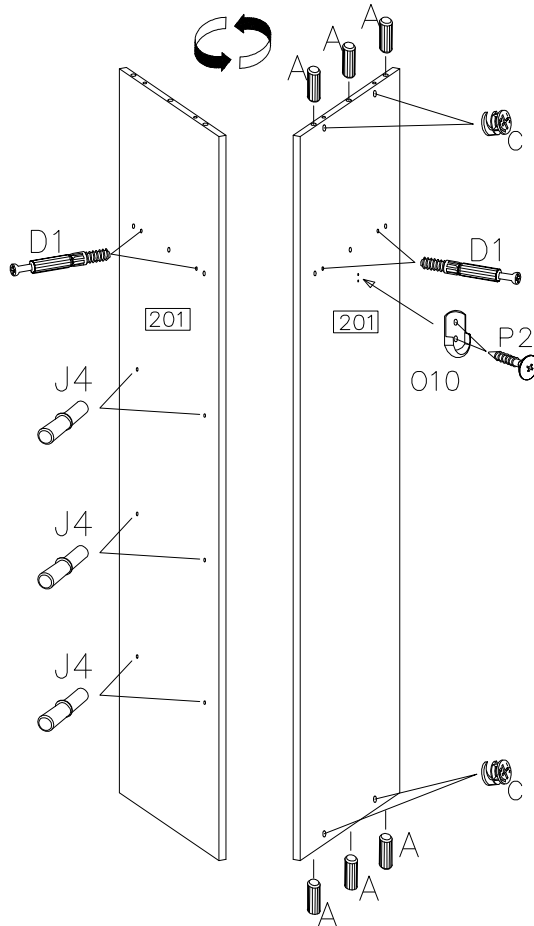
4

 D1	$\varnothing 8 \times 30 \text{mm}$  A
8	18
 H4	 O10
12	2
$3.5 \times 13 \text{mm}$  P2	$\varnothing 15 / 12 \text{mm}$  C
4	12
 J4	
12	

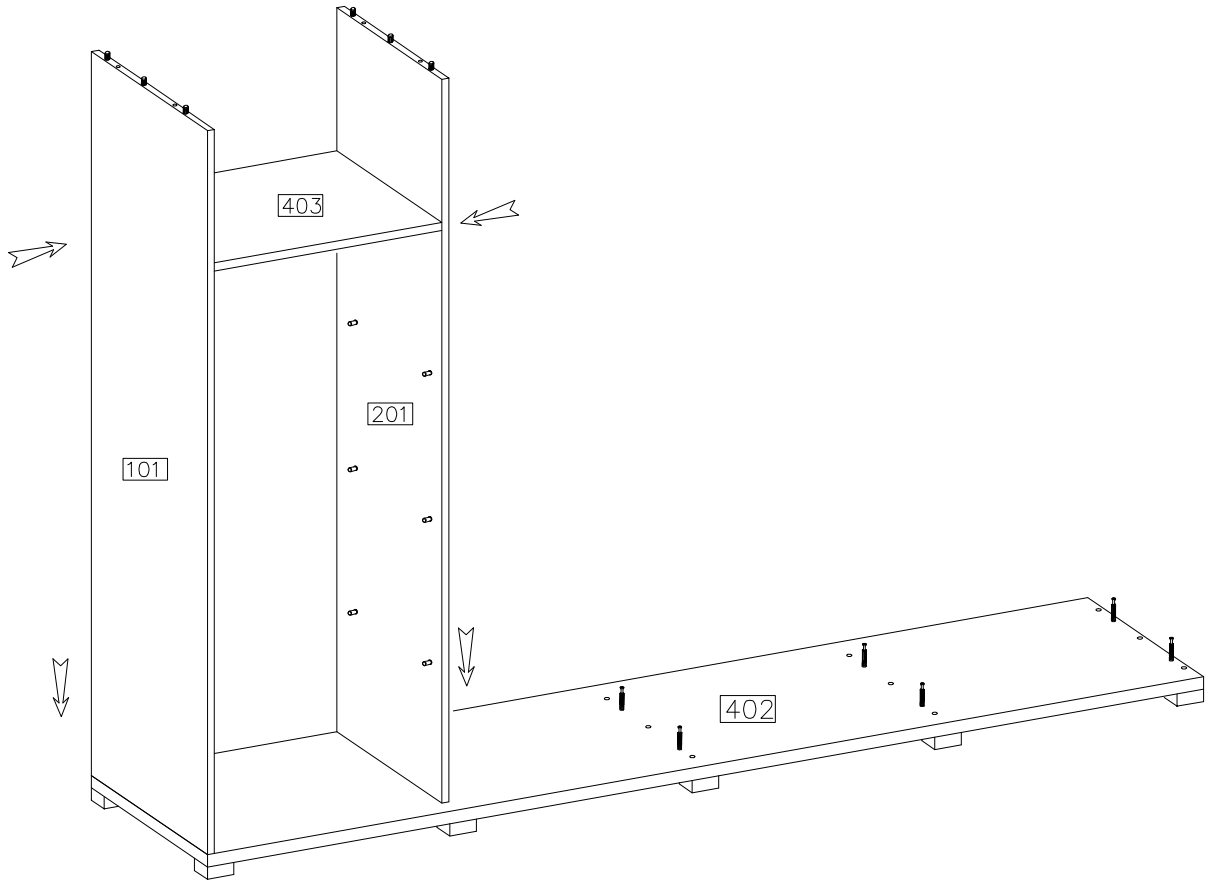
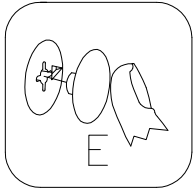
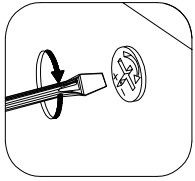
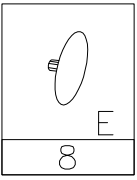


5

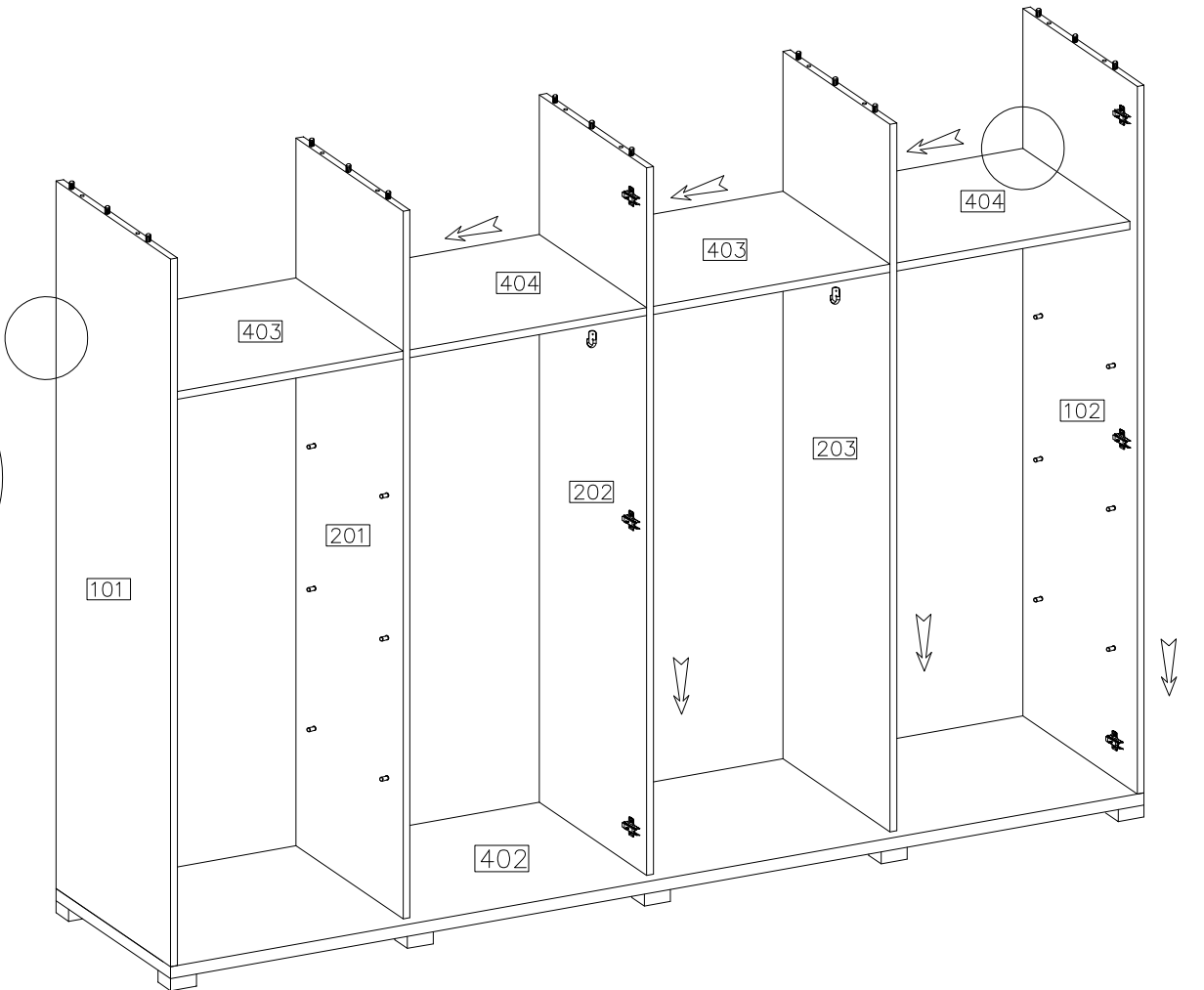
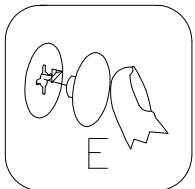
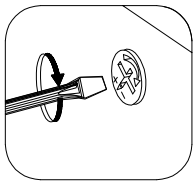
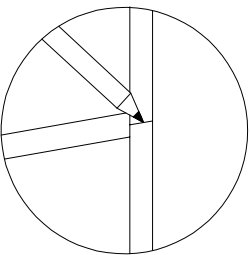
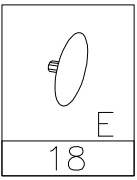
 D1	$\varnothing 8 \times 30 \text{mm}$  A
8	12
$3.5 \times 13 \text{mm}$  P2	 O10
4	2
 J4	$\varnothing 15 / 12 \text{mm}$  C
12	8



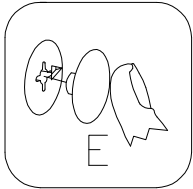
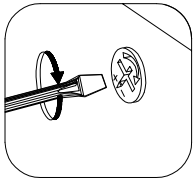
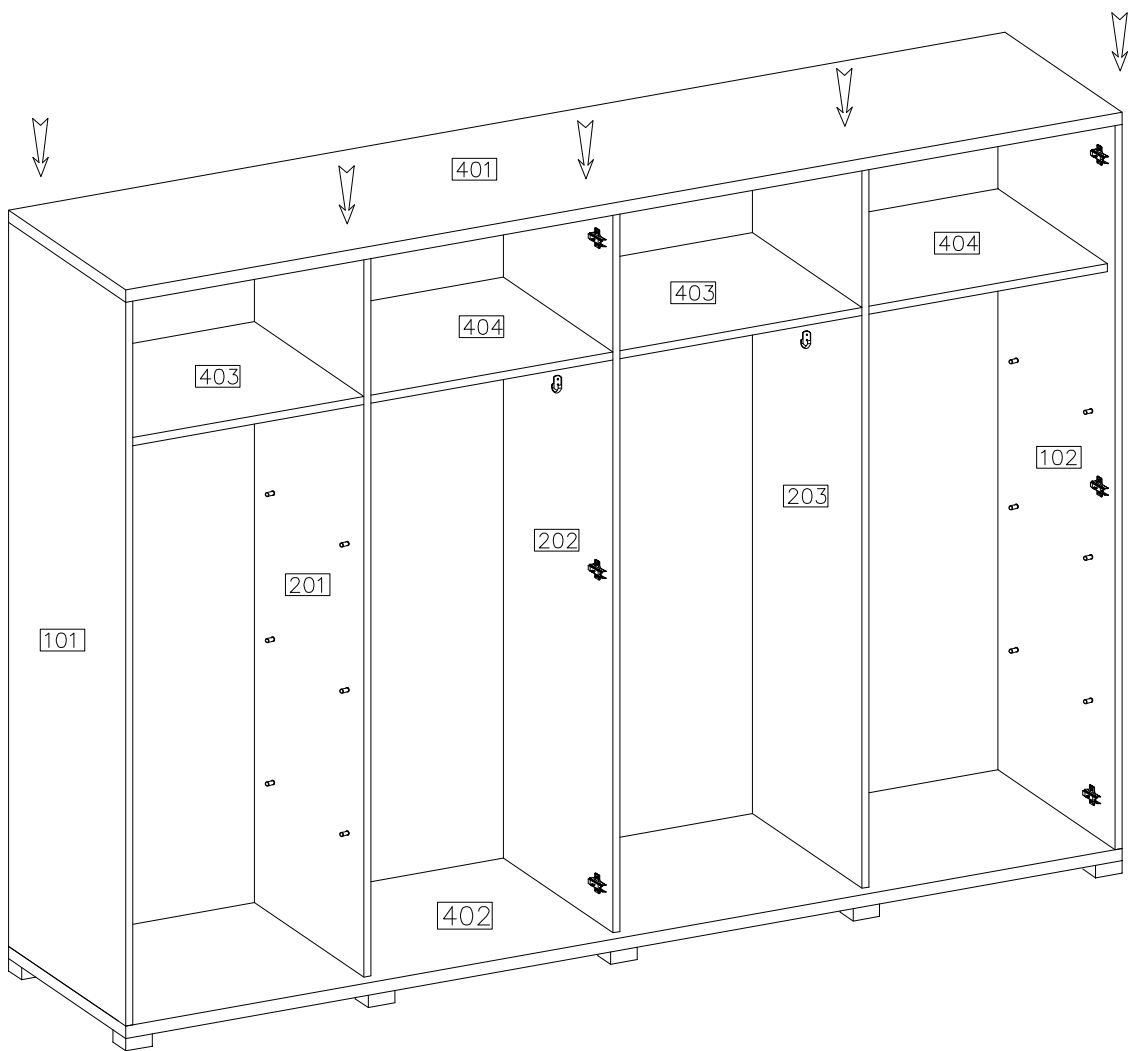
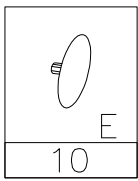
6



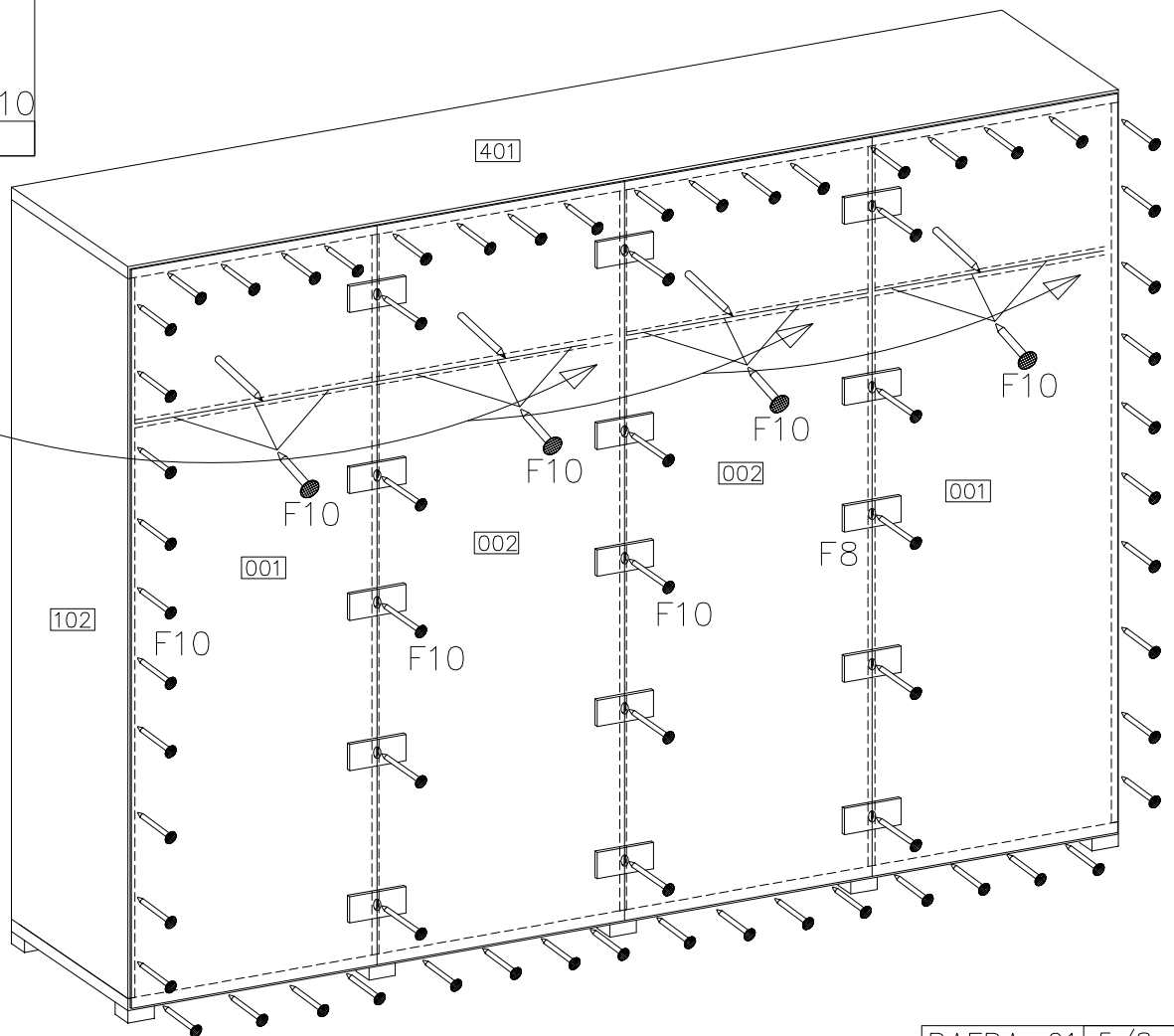
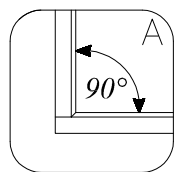
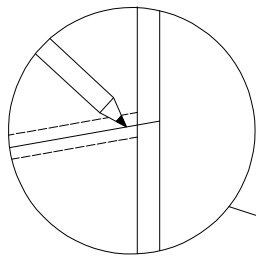
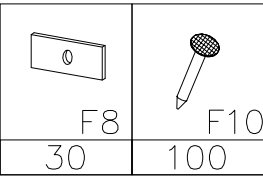
7



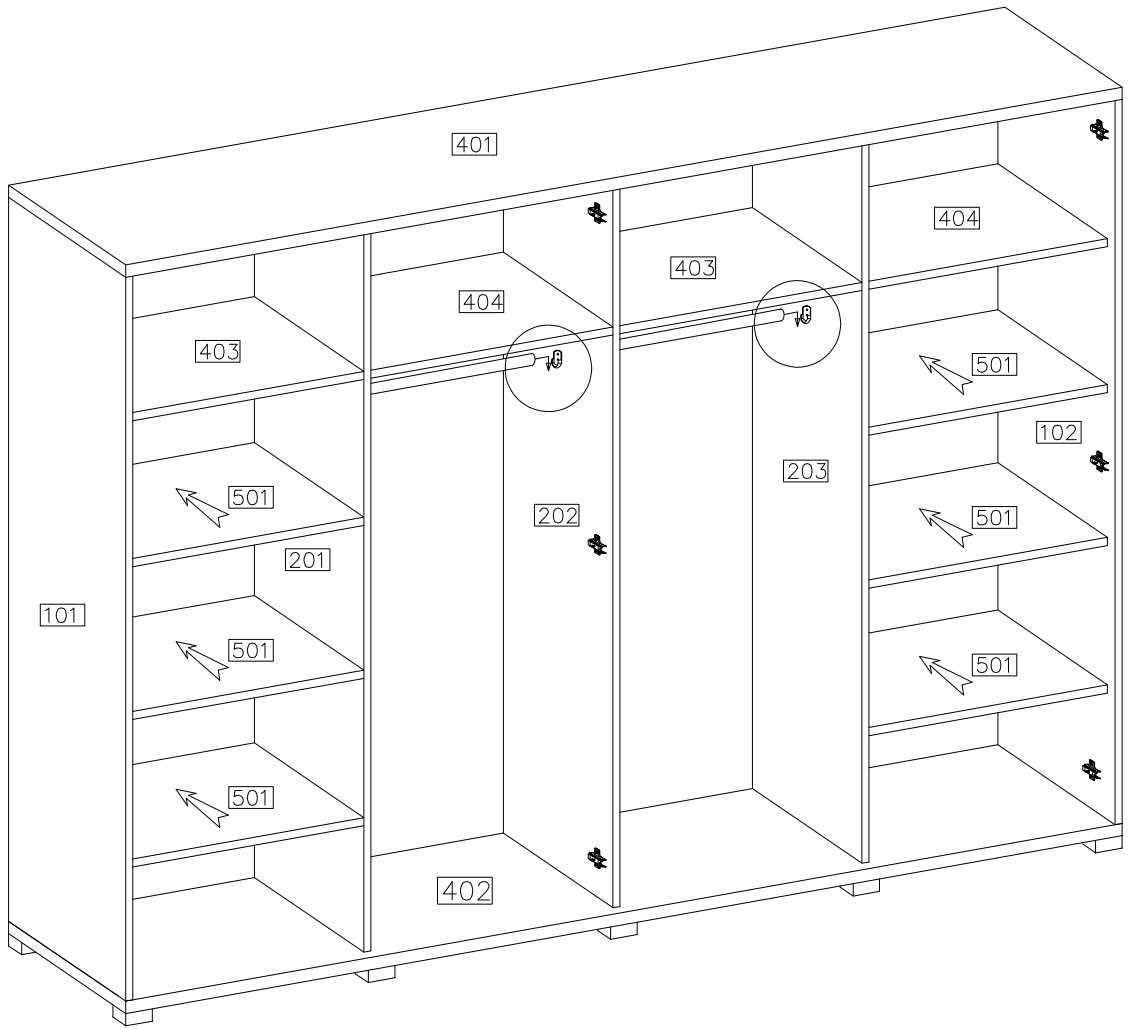
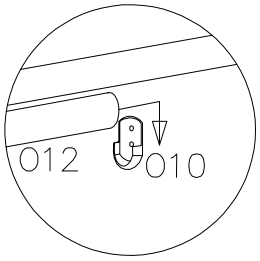
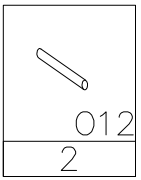
8



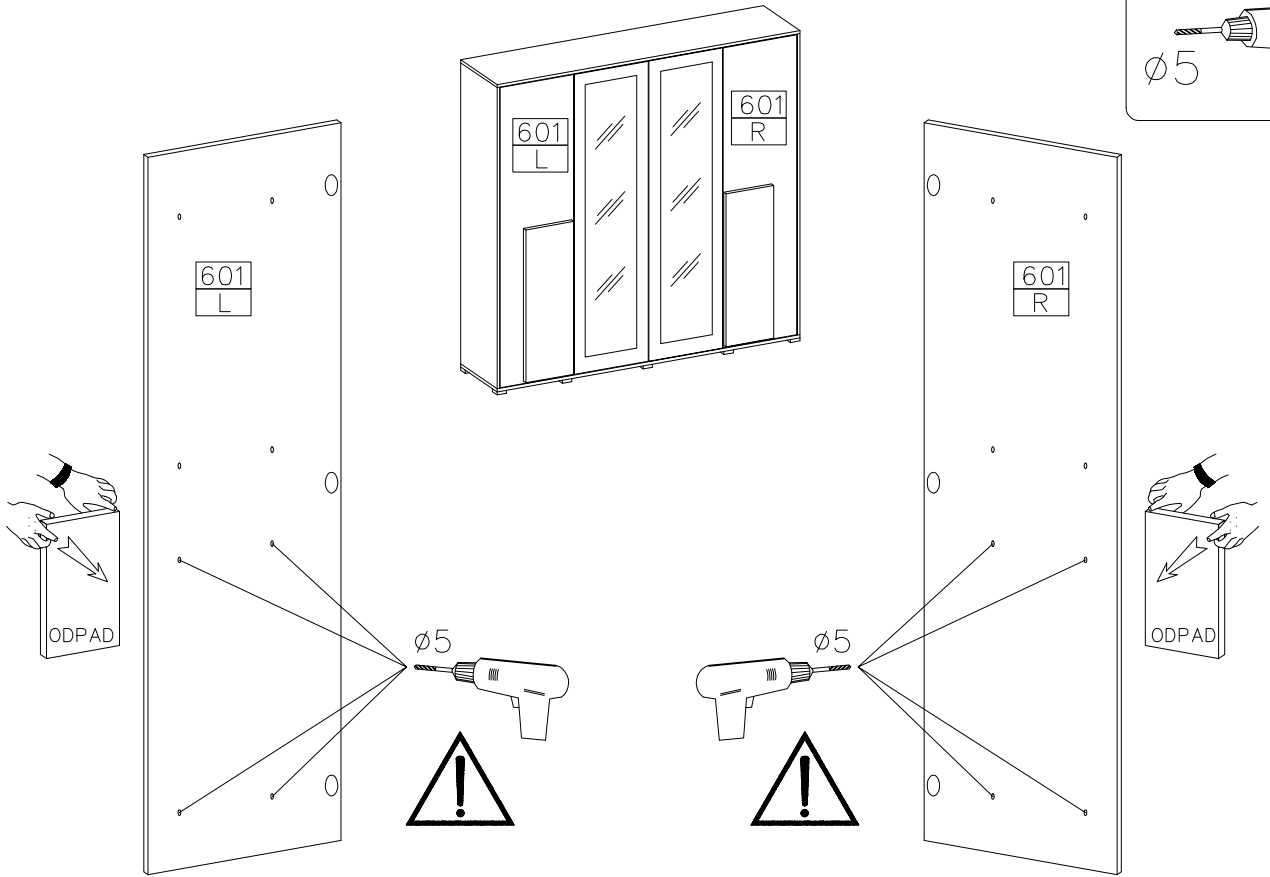
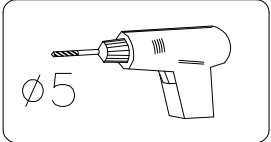
9



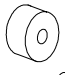
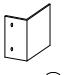



10



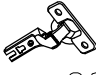
11



<p>∅4.0x16mm</p>  <p>P1</p> <p>28</p>	<p>4.0x40mm</p>  <p>R2</p> <p>8</p>	<p>11mm</p>  <p>C2</p> <p>8</p>	 <p>S1</p> <p>2</p>
--	--	--	--

<p>∅35/KR-15</p>  <p>G7</p> <p>6</p>
--



<p>∅35/KR-8</p>  <p>G8</p> <p>6</p>
--

